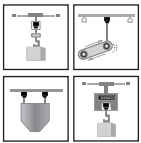
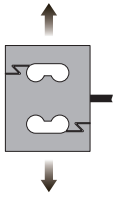


S型传感器



量程 Capacities

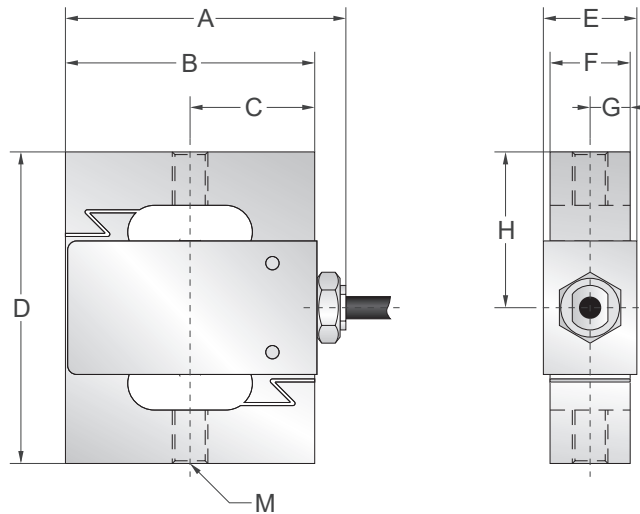
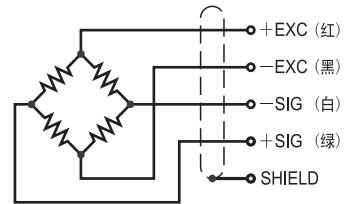
5kg, 10kg, 20kg, 30kg, 50kg

主要特点 Features

- S型传感器
- 适用于材料试验机、配料秤、机电结合秤和包装秤等
- 优质铝合金材质
- 安装简便、快速、稳定可靠

接线方式 Schematic

- 红色: + 激励
- 黑色: - 激励
- 白色: - 信号
- 绿色: + 信号



量程/Capacities		A	B	C	D	E	F	G	H	M
5kg~50kg	mm	64	56	28	70	21	18	9	35	M8×1.25

技术参数 Specifications			
额定输出	2.0mV/V ±1%	可用温度范围	-10°C to + 70°C
零点平衡	±3% of rated output	温度补偿范围	-10°C to + 40°C
蠕变	±0.03% of rated output	安全载荷	150%
非线性	±0.03% of rated output	输入阻抗	410 ohm ± 5 ohm
滞后	±0.03% of rated output	输出阻抗	350 ohm ± 3 ohm
重复性	±0.03% of rated output	绝缘阻抗	≥5000 M ohm (50V DC)
灵敏度温漂	≤0.002% of applied output/°C	推荐激励电压	10V DC/AC
零点温度	≤0.002% of rated output/°C	最大激励电压	15V DC/AC
导线长度	2.75m	导线颜色	Red(+E) Black(-E) White(-S) Green(+S)