

称重显示控制器



IND331xx

经济型的防爆仪表

Ex nAnL[nL]IICT5/DIP A22 TA100°C

适用于2/22区危险环境

可靠的性能

实用的接口

简单的标定

简单称重、定值控制、检重分选



更高效、更便捷、更强大
专注于2/22区的防爆仪表

METTLER TOLEDO

IND331xx工业防爆称重终端

更高效、更便捷、更强大

IND331xx是梅特勒-托利多高品质称重显示控制器IND331的n型防爆型号，是对IND331在外壳、接线装置、引入装置、绝缘介电强度、电气间隙等诸多方面全面改进提升后适用于2/22区危险环境的防爆型称重显示控制器。IND331xx可广泛应用于涂料油墨、农药化肥、制药、烟草、香精香料等工业领域。可靠的性能、实用的接口、简单的标定、便捷的参数设置与系统备份，使在危险区域的称重显示、定值控制、检重分选、流量监测更加方便高效。

可靠的性能

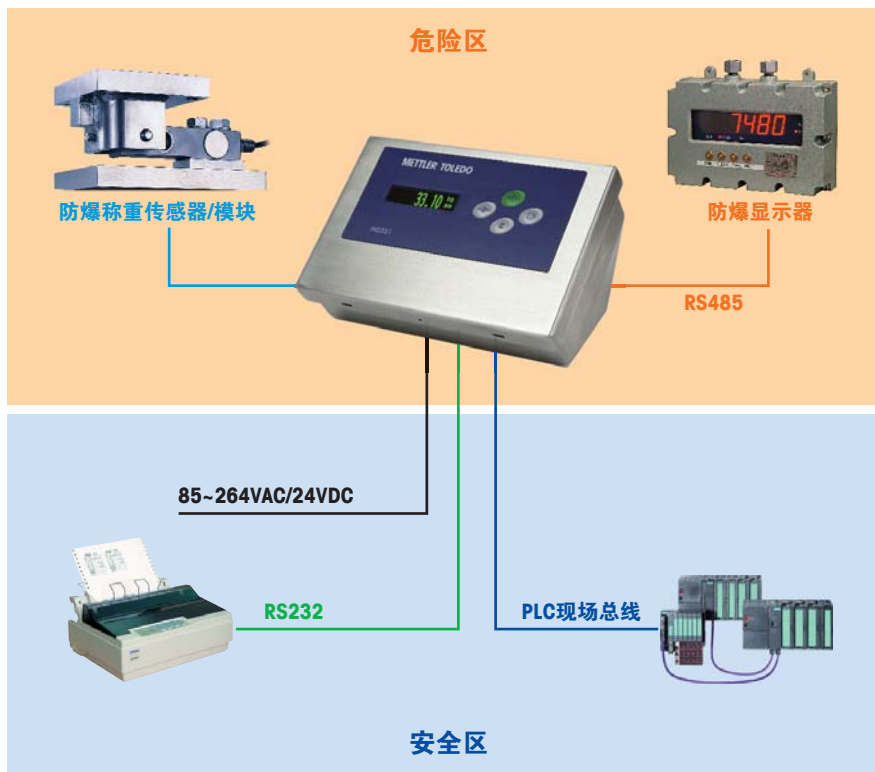
- 突出的抗干扰能力，有效的过流保护，工作更加稳定可靠
- 高达10万的显示分度，提供更精确的称重结果
- 50Hz的重量比较速率，确保更高的控制精度
- OLED点阵显示屏，功耗更低，读数更清晰
- 增加24V直流供电方式，更多供电方式可选



IND331xx面板式



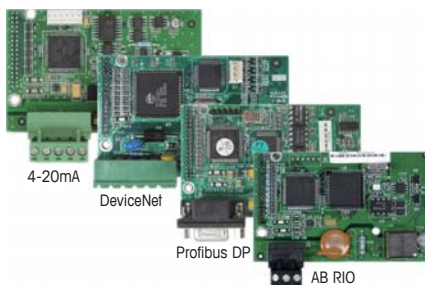
IND331xx防尘式



实用的接口

PLC接口

支持Profibus DP、4-20mA模拟量输出、AB RIO、DeviceNet等PLC接口，能够轻松嵌入各种工业控制系统。



I/O接口

- 2进4出的I/O接口
- 光电隔离的输入接口(有源无源用户可配置)，OC门输出。

通讯接口

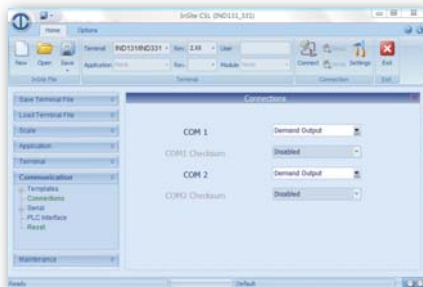
RS232、RS485(选配)串口支持多种串口输出格式，可连接安全区打印机、计算机、大屏幕等外部设备。

简单的标定

- CalFREE™免标定技术：在难以进行传统砝码标定的工业环境下，使用CalFREE可以无需砝码进行标定，为现场调试带来极大便利。
- StepCAL™逐步替代法标定：在替代物帮助下，只需少量砝码即可完成对大容量储罐的较精确标定。

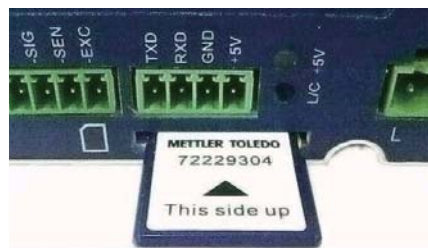
Command	Description
200	Calibrate zero reference trigger
201	Calibrate span #1 trigger. Use floating point value as test weight #1
202	Calibrate span #2 trigger. Use floating point value as test weight #2 (used when linearity is enabled).
203	Calibration status 0 – adjustment OK 1 – adjustment in progress 10 – adjust in dynamic 255 – adjustment failure
204	Set calibration Test #1(used for span #1)
205	Set calibration Test #2(used for span #2)
206	Report calibration Test #1(used for span #1)
207	Report calibration Test #2(used for span #2)

- 新增PLC和InSite™ PC工具远程标定技术，利用PLC或者由梅特勒-托利多提供的InSite™ PC工具即使远离现场也可轻松实现秤的标定。



便捷的参数设置与系统备份

- InSite™ PC配置工具通过串口即可实现远程监控、参数配置和程序更新。
- SD存储卡即插即用，能够轻松实现系统的备份与恢复，以及多台仪表的一次性设置。

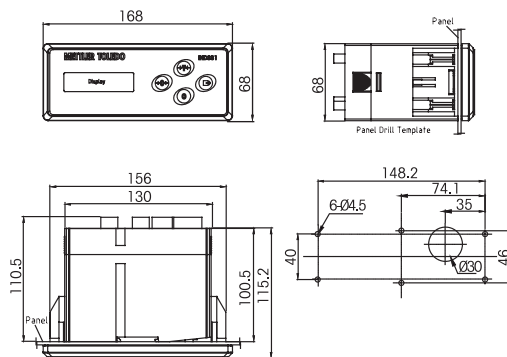


性能特点

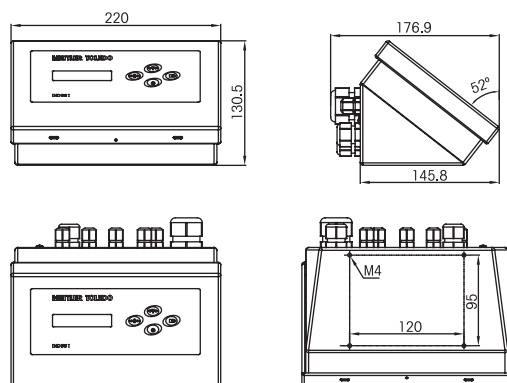
特性	面板式	防尘式
防爆等级	Ex nAnL[nL]IIC T5	Ex nAnL[nL]IIC T5/DIP A22 TA100°C
防护等级	IP65	IP66
尺寸(W×H×D)	156×68×111 mm	220×131×177 mm
外壳/结构	304L不锈钢前面板，塑料外壳	304L全不锈钢外壳
安装方式	面板安装	墙面，桌面
电源	85-264VAC交流电源或18-36VDC直流电源	
使用环境	温度：-10°C~40°C；相对湿度：10%~95%，不冷凝	
显示	绿色OLED点阵显示屏。重量显示高度12 mm	
键盘	4个轻触薄膜功能按键CPTZ	
精度	最大显示分度100,000d，最大检定分度6,000e (OIML) /10,000d (NTEP)	
速率	A/D转换速率366Hz；重量比较速率50Hz；PLC更新率20Hz	
秤台	可连接1台模拟式秤台	
传感器	可连接4个350欧姆的传感器	
激励电压	5VDC	
接口	串口(1个RS232和1个RS232/485<选件>)，2I/4O，PLC接口	
计量认证	美国：NTEP Class III/IIIL-10,000d； 加拿大：Class III-10,000d；Class IIIHD – 20,000d； 欧洲：OIML Class III-6,000e	
认证		

尺寸规格(mm)

面板式



防尘式



产品型号

	型号	描述	BOM号
面板式	33P1-00000-000-000-xx	基本型, 交流, 面板式	30021011
	33P1-00000-000-300-xx	基本型, 直流, 面板式	30021012
	33P1-0000C-000-000-xx	内置COM2(RS232/485)/DIO(OC门)接口, 交流, 面板式	30051077
	33P1-0000C-000-300-xx	内置COM2(RS232/485)/DIO(OC门)接口, 直流, 面板式	30051078
	33P1-00000-D00-000-xx	内置DeviceNet总线接口, 交流, 面板式	30051079
	33P1-00000-D00-300-xx	内置DeviceNet总线接口, 直流, 面板式	30051080
	33P1-00000-B00-000-xx	内置AB RIO总线接口, 交流, 面板式	30051081
	33P1-00000-B00-300-xx	内置AB RIO总线接口, 直流, 面板式	30051082
	33P1-00000-A00-000-xx	内置4-20mA模拟量输出接口, 交流, 面板式	30051083
	33P1-00000-A00-300-xx	内置4-20mA模拟量输出接口, 直流, 面板式	30051084
	33P1-00000-P00-000-xx	内置Profibus DP总线接口, 交流, 面板式	30051085
	33P1-00000-P00-300-xx	内置Profibus DP总线接口, 直流, 面板式	30051086
防尘式	33H1-00000-000-J00-xx	基本型, 交流, 防尘式	30021009
	33H1-00000-000-300-xx	基本型, 直流, 防尘式	30021010
	33H1-0000C-000-J00-xx	内置COM2(RS232/485)/DIO(OC门)接口, 交流, 防尘式	30051087
	33H1-0000C-000-300-xx	内置COM2(RS232/485)/DIO(OC门)接口, 直流, 防尘式	30051088
	33H1-00000-D00-J00-xx	内置DeviceNet总线接口, 交流, 防尘式	30051089
	33H1-00000-D00-300-xx	内置DeviceNet总线接口, 直流, 防尘式	30051090
	33H1-00000-B00-J00-xx	内置AB RIO总线接口, 交流, 防尘式	30051091
	33H1-00000-B00-300-xx	内置AB RIO总线接口, 直流, 防尘式	30051092
	33H1-00000-A00-J00-xx	内置4-20mA模拟量输出接口, 交流, 防尘式	30051093
	33H1-00000-A00-300-xx	内置4-20mA模拟量输出接口, 直流, 防尘式	30051094
	33H1-00000-P00-J00-xx	内置Profibus DP总线接口, 交流, 防尘式	30051095
	33H1-00000-P00-300-xx	内置Profibus DP总线接口, 直流, 防尘式	30051096



www.mt.com

访问网站, 获得更多信息

梅特勒-托利多

工业/商业衡器及系统

地址: 江苏省常州市新北区太湖西路111号
邮编: 213125
电话: 0519-86642040
传真: 0519-86641991
E-mail: ad@mt.com

实验室/过程检测/产品检测设备

地址: 上海市桂平路589号
邮编: 200233
电话: 021-64850435
传真: 021-64853351
E-mail: ad@mt.com



北京分公司

电话: 010-58523688
传真: 010-58523699

天津分公司

电话: 022-23195151
传真: 022-23268484

西安分公司

电话: 029-87203500
传真: 029-87203501

哈尔滨分公司

电话: 0451-53009858
传真: 0451-53009855

杭州分公司

电话: 0571-85271808
传真: 0571-85271858

重庆分公司

电话: 023-62955091
传真: 023-62955087

成都分公司

电话: 028-85975916
传真: 028-85975125

贵阳分公司

电话: 0851-5820050
传真: 0851-5880814

广州分公司

电话: 020-32068786
传真: 020-32069978

厦门分公司

电话: 0592-2070609
传真: 0592-2072086

昆明分公司

电话: 0871-3156835
传真: 0871-3154843

南宁分公司

电话: 0771-5597782
传真: 0771-5597792

新疆分公司

电话: 0991-3736253
传真: 0991-3719404

长春办事处

电话: 0431-84664598
传真: 0431-84649901

沈阳办事处

电话: 024-22781766
传真: 024-22781655

大连办事处

电话: 0411-62631997
传真: 0411-62631949

青岛办事处

电话: 0532-85768231
传真: 0532-85766382

济南办事处

电话: 0531-86027658
传真: 0531-86027656

合肥办事处

电话: 0551-2918490
传真: 0551-2918493

南京办事处

电话: 025-86898266
传真: 025-86898267

徐州办事处

电话: 0516-85936099
传真: 0516-85936100

上海办事处

电话: 021-64950022
传真: 021-64850730

宁波办事处

电话: 0574-87065371
传真: 0574-87065370

武汉办事处

电话: 027-85712292
传真: 027-83800051

南昌办事处

电话: 0791-83874768
传真: 0791-83874968

长沙办事处

电话: 0731-82280150
传真: 0731-82280170

郑州办事处

电话: 0371-65628818
传真: 0371-65629020

深圳办事处

电话: 0755-83289921
传真: 0755-83289920

石家庄办事处

电话: 0311-86030316
传真: 0311-86030326

兰州办事处

电话: 0931-8423129
传真: 0931-8423269