

# 称重传感器SLR110

系列化设计，安装方便，环境适用性好



## 系列化设计

梅特勒-托利多的紧凑型系列梁式传感器，采用不锈钢焊接密封工艺。



## 安装方便、环境适用性好

低外形，便于安装并能够确保测量的精度。传感器采用不锈钢材质，防护等级为IP68，可以应用在多种复杂的环境中。



## 产品应用

该产品适用于食品饮料和牛奶行业的料位检测和控制。



## 称重传感器SLR110

- 不锈钢材质，焊接密封传感器
- 中国国家计量器具许可证

## SLR110称重传感器技术指标

参数	单位	技术要求	
型号		SLR1110	
额定容量	t	1, 2, 5	10, 15
灵敏度	mV/V	3±0.003	
重复性误差	%R.C.	≤0.05	
滞后	%R.C.	≤0.07	
非线性	%R.C.	≤0.07	
蠕变 (30分钟)	%R.C.	≤0.06	
零点输出	%R.C.	≤1	
温度补偿范围	°C	-10~+40	
使用温度范围	°C	-40~+65	
灵敏度温度系数	%R.C./°C	≤0.0022	
零点温度系数	%R.C./°C	≤0.0035	
输入阻抗	Ω	381±7	
输出阻抗	Ω	350±1	
绝缘电阻	MΩ	≥5000(50V DC)	
建议激励电压	V(DC/AC)	5~15	
最大激励电压	V(DC/AC)	20	
安全过载	%R.C.	150	
极限过载	%R.C.	300	
防护等级		IP68	
电缆长度	m	7.5	
拧紧力矩	N·m	100	250

注: (1) 综合类线性滞后的误差

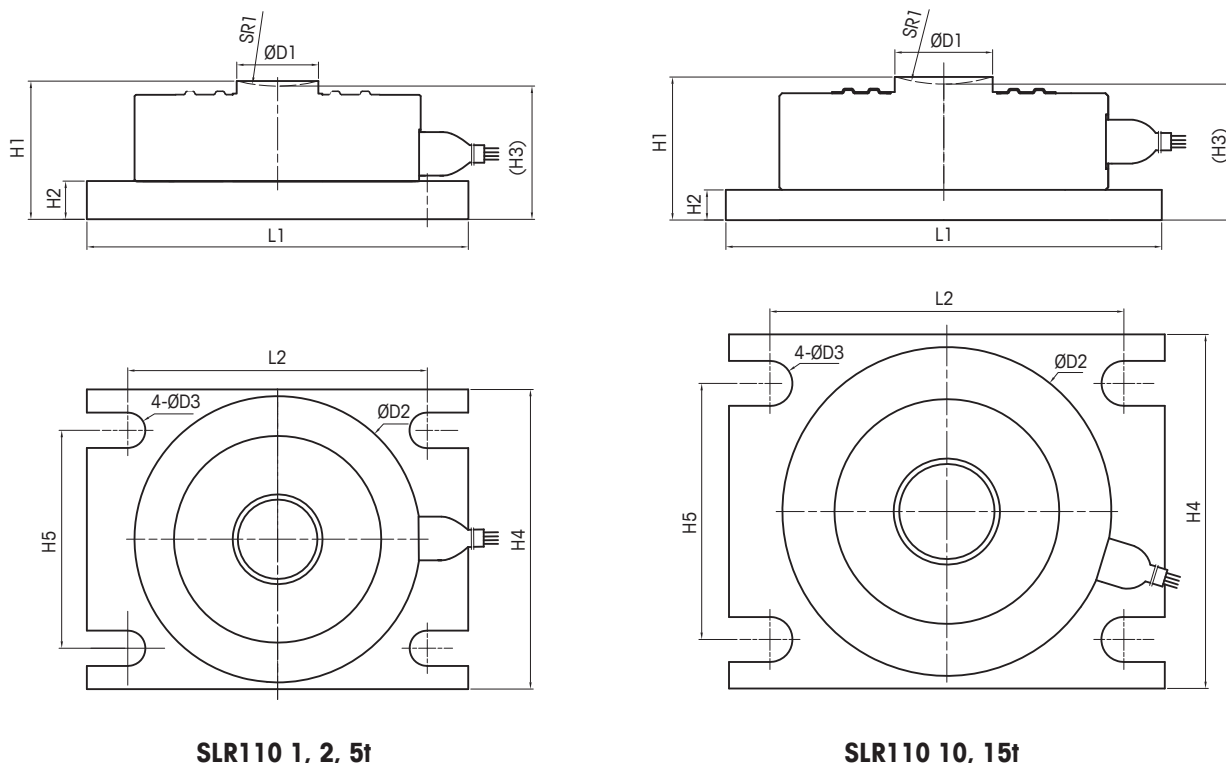
(2) 这是个典型值, 根据OIML R60, 考虑了综合误差与灵敏度温度影响后的总的的影响量

(3) A.L.=Applied load, 所加载荷

(4) 详细信息请见证书

(5) 无湿度符号同标记CH符号, 即通过交变湿热试验

## SLR110称重传感器安装尺寸



SLR110 1, 2, 5t

SLR110 10, 15t

额定容量(t)	尺寸 (mm)											
	D1	D2	D3	H1	H2	H3	H4	H5	L1	L2	SR1	
1, 2, 5	30	105	13	50.7	14	48.9	110	80	140	110	60	
10, 15	36	120.7	16.5	52.5	11	49.9	130	94	160	130	60	

## SLR110称重传感器订购信息

物料号	型号说明
72230921	称重传感器, SLR110 不锈钢 1t, 7.5m 电缆
72230922	称重传感器, SLR110 不锈钢 2t, 7.5m 电缆
72224006	称重传感器, SLR110 不锈钢 5t, 7.5m 电缆
72224005	称重传感器, SLR110 不锈钢 10t, 7.5m 电缆
72224007	称重传感器, SLR110 不锈钢 15t, 7.5m 电缆

## SLR110传感器电缆线色标

电缆颜色	定义
绿色	正激励
黑色	负激励
白色	正信号
红色	负信号
黄色(长)	屏蔽线



### 梅特勒-托利多

#### 工业/商业衡器及系统

地址: 江苏省常州市新北区太湖西路111号  
 邮编: 213125  
 电话: 0519-86642040  
 传真: 0519-86641991  
 E-mail: ad@mt.com

#### 实验室/过程分析/产品检测设备

地址: 上海市桂平路589号  
 邮编: 200233  
 电话: 021-64850435  
 传真: 021-64853351  
 E-mail: ad@mt.com

[www.mt.com](http://www.mt.com)

访问网站, 获得更多信息

欢迎添加工业微信号



微信号: MT-IND



梅特勒-托利多始终致力于其产品功能的改进工作。基于该原因, 产品的技术规格亦会受到更改。如遇上述情况恕不另行通知。  
 Printed in P. R. China 2014/04