



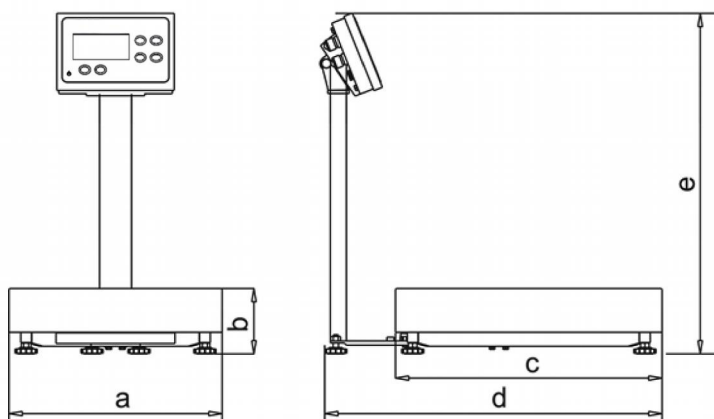
PBS-436(IND226)台秤

- 不锈钢材质 坚固耐用
- 开放式设计 便于清洁
- 调节的支脚 精确调平
- 独立的过载装置 防止秤体受损



Maxcell 美克思

适合在恶劣环境中使用



技术参数 | technical parameter

外形尺寸		a	b	c	d(最小)	e	f	g	h
QA	mm	163	228	56	85.6	163	228	21	228
A	mm	175	240	56	85.6	235	300	240	240
QB	mm	240	305	57	96.6	253	305	305	305
BB	mm	235	300	57	96.6	335	400	300	300
B	mm	335	400	59	100.1	435	500	400	400
BC	mm	437	500	73	110.8	584	650	500	500
CC	mm	503	600	85	132	724	800	600	600

尺寸结构 | Size structure



A = 240×300 mm
QA = 228×228 mm



BB = 300×400 mm
QB = 305×305 mm
B = 400×500 mm



BC = 500×650 mm
CC = 600×800 mm

PBS-436 (IND226)不锈钢秤台是一种坚固、耐用并且经济有效的模块化台秤.适合在任何干燥或有水飞溅的环境中使用.

该秤台系列非常适合许多需要耐用性、简单清洁和防止飞溅、湿度和冷凝的工业应用.



卫生设计

由于采用开放式的坚固框架设计，可以轻松够到结构的所有部分，从而提高清洁效率，消除污染风险。



准确性保护

最优放置和独立调节的过载限位确保为称重传感器提供最佳保护，免于损坏，让您对电子秤的长期准确性充满信心。



精确调平

固定式安装板提供了一个调平气泡，帮助操作人员确定最佳位置，获取准确的称重结果，易于调节的支脚可实现快速精确的调平。



卫生套件选件

固定式安装板提供了一个调平气泡，帮助操作人员确定最佳位置，获取准确的称重结果，易于调节的支脚可实现快速精确的调平。

